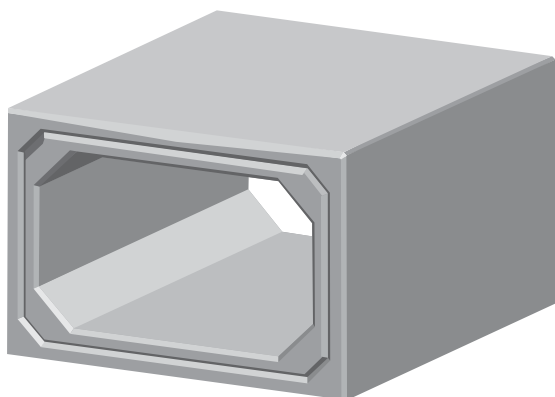


Weitere Artikel aus unserem Angebot

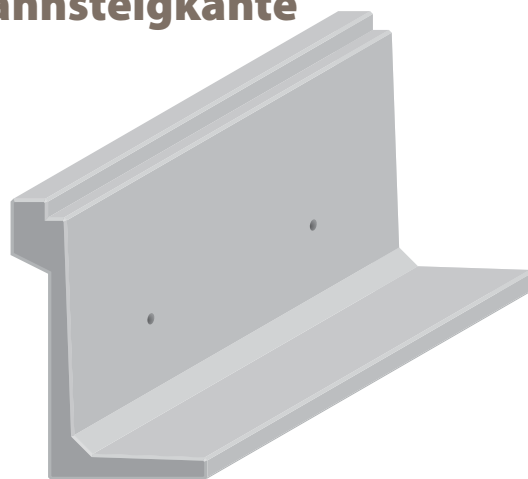
Für alle Maßarbeiten wie Kokers, Plattformen, Sockel, New Jerseys, Stützränder, Kabelkanäle etc. steht ein professionelles Team für unsere Kunden bereit.

Röhre

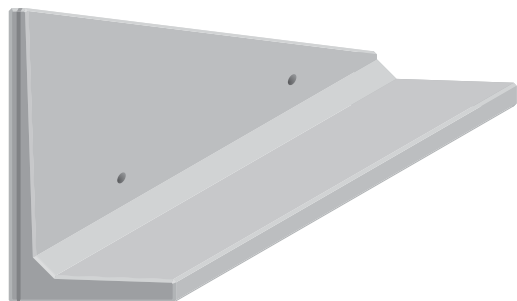
Lieferbar in verschiedenen Maßen für diverse Anwendungsmöglichkeiten



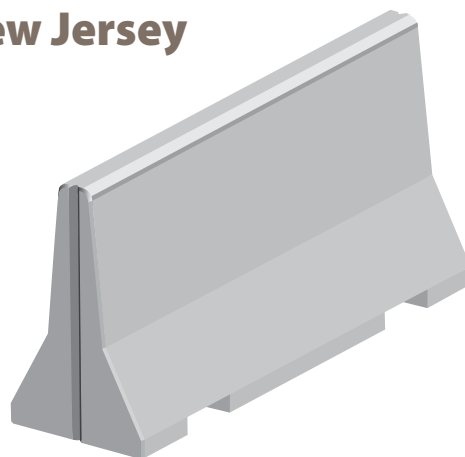
Bahnsteigkante



Abgeschrägt auf Anfrage



New Jersey



Sonderanfertigungen für

Wasserbau, Landwirtschaft, Hoch- und Tiefbau können auf Kundenwunsch jederzeit nach Planunterlagen hergestellt werden.