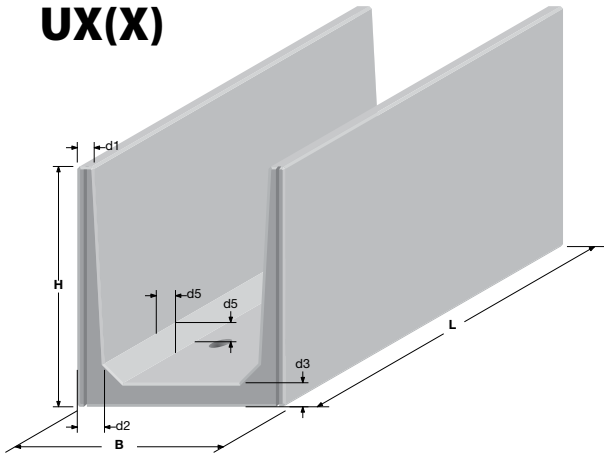
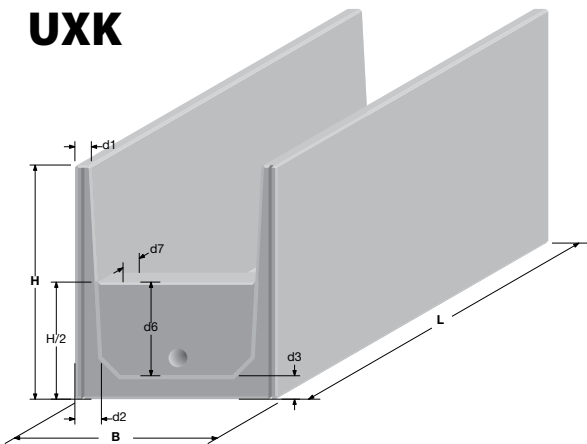


UX(X) - UXK

UX(X)



UXK



UX(X) - UXK

U-Stützwand mit einer effektiven Länge von 2 und 4 m, beidseitig zu belasten.

Variable Belastung, maximal 2000 kg/m² bis Oberkante der Stützwand, vergleichbar mit 3,5 t Achslast (15 t, bei Maisanfüllung max. Böschungswinkel 28°) oder Auffüllung mit Erde unter einem maximalen Böschungswinkel von 35° und einem spezifischen Gewicht von 1800 kg/m³ (siehe Belastungsschema).

UX(X) Stützwände können auch in einer Länge von 50 cm – 400 cm auf Maß angefertigt werden.

Für eine perfekte Belastung müssen die UX(X) Elemente mindestens 2/3 mit Erde, Sand oder Kies gefüllt werden.

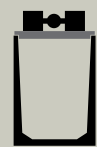
Auf Anfrage können UX(X) Elemente mit einem dazugehörenden Deckel auf 15 t Achslast verstärkt werden.

Das Standardkopfelement hat eine Abschlusswand von halber Höhe des Elementes. Andere Höhen sind auf Anfrage jederzeit erhältlich.

Es besteht die Möglichkeit bereits ab Fabrik ein Drainageloch zu versehen.

Typ	Fertigstellung Fußseite	Fertigstellung Rückseite	Hebevorrichtung	Verbindung	Sorte Beton	Belastung links	Belastung rechts
UX(X) UXK	Industriell glatt	Industriell glatt	Kugelkopfkanker	V-Nut	Traditionell oder ZVB*	1000 kg	1000 kg

Belastungsschema deckel

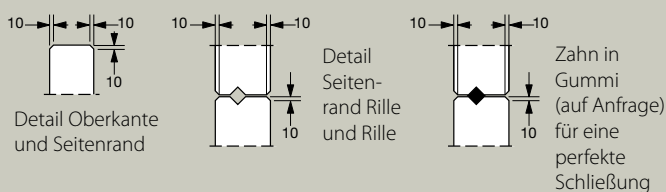


Dicke 14 cm
10 Tonnen Achslast

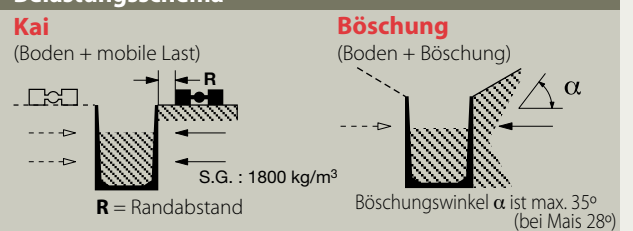


Dicke 20 cm
15 Tonnen Achslast

Detail Randfertigstellung in mm

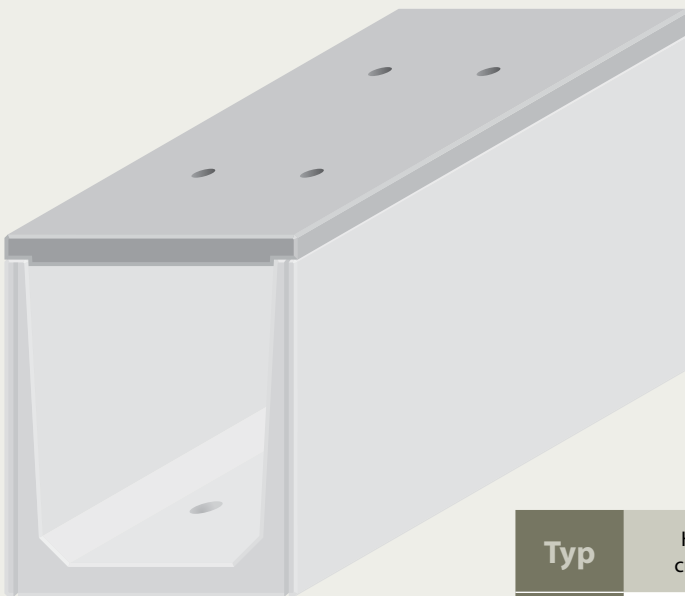


Belastungsschema



Typ	H	B cm	L cm	d1 cm	d2 cm	d3 cm	d5 cm	d6 cm	d7 cm	Gewicht kg/Element	R cm	Hebevorrichtung siehe S. 39 **
UX	100	130	200	10	12	12	8			2080	35	4 x 2,5 Tonnen**
	150	130	200	10	17	15	10			2880	45	4 x 2,5 Tonnen**
	200	130	200	10	17	15	12			3500	55	4 x 2,5 Tonnen**
	250	150	200	10	19	20	15			5000	60	4 x 2,5 Tonnen**
	300	150	200	10	19	20	15			6360	60	4 x 2,5 Tonnen**
UXX	100	130	400	10	12	12	8			3980	35	4 x 2,5 Tonnen**
	150	130	400	10	17	15	10			5760	45	4 x 2,5 Tonnen**
	200	130	400	10	17	15	12			7120	55	4 x 2,5 Tonnen**
UXK	100	130	200	10	12	12	8	38	12	2360	35	4 x 2,5 Tonnen**
	150	130	200	10	17	15	10	60	12	3160	45	4 x 2,5 Tonnen**
	200	130	200	10	17	15	12	85	12	3840	55	4 x 2,5 Tonnen**
	250	150	200	10	19	20	15	105	12	5360	60	4 x 2,5 Tonnen**
	300	150	200	10	19	20	15	155	12	5910	60	4 x 2,5 Tonnen**

Deckel für die UX(X) Stützwand



Typ	H cm	Gewicht Deckel Stärke 14 cm 10 t Achslast	Gewicht Deckel Stärke 20 cm 15 t Achslast	Hebevorrichtung siehe S. 39 **
UX	100	873	1248	4 x 2,5 Tonnen**
	150	873	1248	4 x 2,5 Tonnen**
	200	873	1248	4 x 2,5 Tonnen**
	250	1008	1440	4 x 2,5 Tonnen**
	300	1008	1440	4 x 2,5 Tonnen**
UXX	100	1746	2496	4 x 2,5 Tonnen**
	150	1746	1746	4 x 2,5 Tonnen**
	200	1746	2496	4 x 2,5 Tonnen**
UXK	100	873	1248	4 x 2,5 Tonnen**
	150	873	2496	4 x 2,5 Tonnen**
	200	873	1248	4 x 2,5 Tonnen**
	250	1008	1440	4 x 2,5 Tonnen**
	300	1008	1440	4 x 2,5 Tonnen**

R = Randabstand

*stark gerüttelter Beton – ZVB selbstverdichtender Beton

**Kugelkopfanter (DEHA)