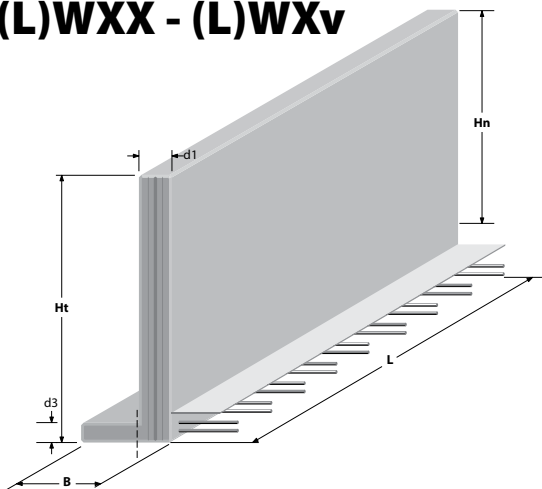


# (L)WXX - (L)WXv Betonstellwand

## (L)WXX - (L)WXv



### (L)WXX - (L)WXv

#### (L)WXX multifunktionelle wasserdichte Wand

Diese Betonwand LWXX-LWXv (mit Fuß) oder WXX-WXv (ohne Fuß) kann auf die dafür speziell vorgesehenen Stellblöcke (STB30/110/6) gestellt werden.

Somit kann eine perfekte Ausrichtung sowie eine einfache, sichere Platzierung erzielt werden und ein großer Teil der Stell- und Stützarbeiten entfällt (LWXX - LWXv).

Die Elemente werden mit den nötigen Stabboxen und Anschlussplatten versehen. Bei dem Einsetzen kann somit zwischen der Wand und dem Boden eine garantiert wasserdichte Verbindung entstehen. An der Oberseite werden die Elemente untereinander mit einer robusten galvanisierten oder einer RVS Koppelplatte verbunden. So entsteht eine nahezu monolithische Einheit. Als Alternative kann an der Außenoberseite ein Ringstahlträger eingegossen werden (stabox/stekeindes) werden nach Kundenwunsch versehen).

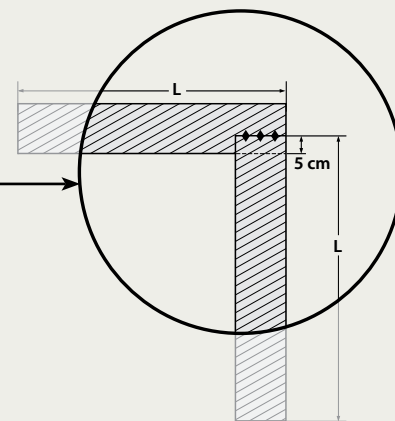
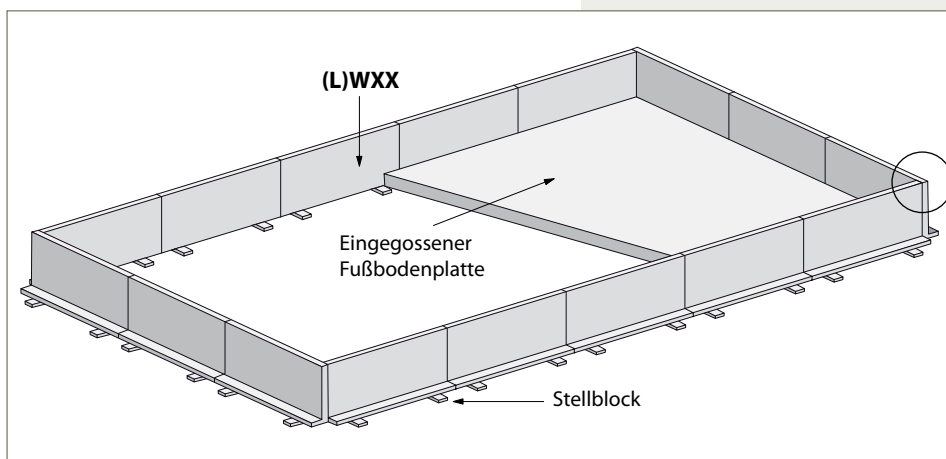
Typ	Fertigstellung Fußseite	Fertigstellung Rückseite	Hebevorrichtung	Verbindung	Sorte Beton
(L)WXX (L)WXv	glatt	handglatt	Hebeklemme	V-Nut	Traditionell oder ZVB*

Typ	Hn cm	Ht cm	L cm	B Fuß cm	d1 cm	d3 cm	(L)WXX (L)WXv Gewicht kg/Element	WXX WXv Gewicht kg/Element
(L)WXX	75	100	400	55	20	12	2323	1920
	100	125	400	55	20	12	2803	2400
	125	150	400	55	20	12	3283	2880
	150	175	400	55	20	12	3763	3360
	175	200	400	55	20	12	4243	3840
200	225	400	55	20	12	4723	4320	

Typ	Hn cm	Ht cm	L cm	B Fuß cm	d1 cm	d3 cm	(L)WXX (L)WXv Gewicht kg/Element	WXX WXv Gewicht kg/Element
(L)WXv	225	250	250	60	25	12	4002	3750
	250	275	250	60	25	12	4377	4125
	275	300	250	60	25	12	4752	4500
	300	325	250	60	25	12	5127	4875
	350	350	250	60	25	12	5877	5625

### Mögliche Anwendungen:

- Wasserdichte Wände, Zisterne
- Becken und Bassins
- Der Umweltvorschrift entsprechenden Wasserbehältern
- Schwimmbäder
- Wasserbehälter zum Löschen bei Feuer
- Düngegruben



\*stark gerüttelter Beton – ZVB selbstverdichtender Beton