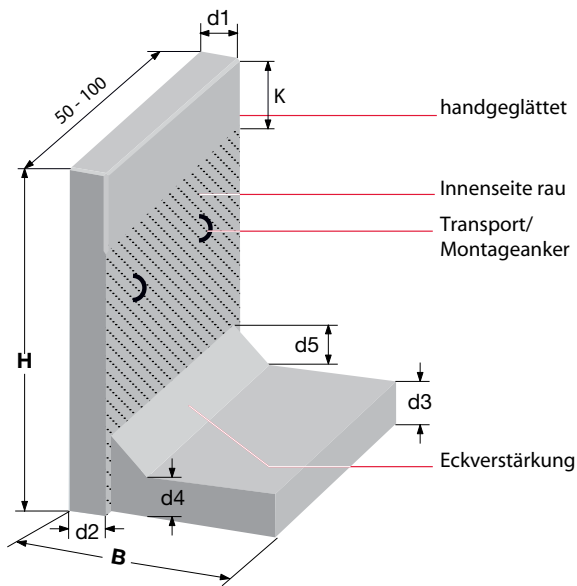


AL(V)(K)(Z) & Ecklösung

AL(V)(K)(Z)

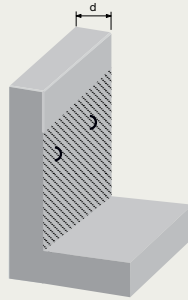


AL(V)(K)(Z)

Stützwand für jede Belastung in Höhe von 40 cm bis 405 cm und einer Dicke von 10 oder 12 cm. Die effektive Länge beträgt zwischen 50 cm (V) und 100 cm (K). Ab einer Höhe von 180 cm wird der untere Wandbereich und der Fußteil des Elementes der erforderlichen Statik angepasst.

Die Stützwände garantieren eine Betonqualität C45/55 mit Bewehrung.

Die Außenseite als Sichtseite ist in Sichtbeton, an der Innenseite sind Transport- und Montageanker versehen.

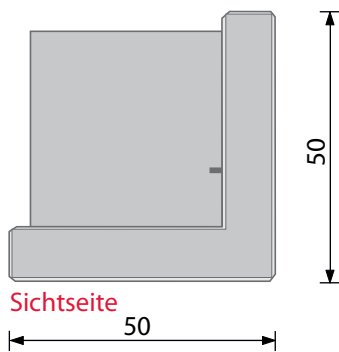


Maßarbeit

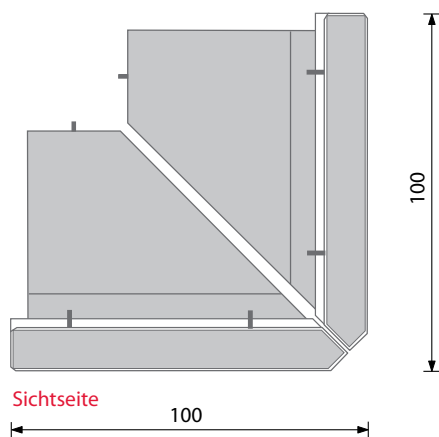
Stützwände aus Sichtbeton sind auch mit einer Wanddicke von 15-20-25 cm erhältlich.

| H cm | Typ | B cm | L cm | d1 cm | d2 cm | d3 cm | d4 cm | d5 cm | Anzahl Liftanker | K | R | gewicht kg/Element | BELASTUNG (s. S. 35) | | | | |
|---------|------------------|---------|---------|----------|----------|----------|----------|----------|---------------------|----|-----|-----------------------|----------------------|---|---|---|---|
| | | | | | | | | | | | | | A | B | C | D | E |
| 40 | AL(V)(K)40/25 | 25 | 50/100 | 10 | 10 | 10 | 10 | - | 2 | - | 50 | 66/132 | x | x | x | x | |
| | AL(V)(K)Z40/25 | 25 | 50/100 | 12 | 12 | 12 | 12 | - | 2 | - | 50 | 75/151 | x | x | x | x | x |
| 55 | AL(V)(K)55/30 | 30 | 50/100 | 10 | 10 | 10 | 10 | 10 | 2 | - | 50 | 95/190 | x | x | x | x | |
| | AL(V)(K)Z55/30 | 30 | 50/100 | 12 | 12 | 12 | 12 | 10 | 2 | - | 50 | 105/210 | x | x | x | x | x |
| 80 | AL(V)(K)80/50 | 50 | 50/100 | 10 | 10 | 10 | 10 | 10 | 2 | - | 100 | 147/295 | x | x | x | x | |
| | AL(V)(K)Z80/50 | 50 | 50/100 | 12 | 12 | 12 | 12 | 10 | 2 | - | 100 | 170/340 | x | x | x | x | x |
| 105 | AL(V)(K)105/60 | 60 | 50/100 | 10 | 10 | 10 | 10 | 10 | 2 | - | 100 | 189/379 | x | x | | x | |
| | AL(V)(K)Z105/70 | 70 | 50/100 | 12 | 12 | 12 | 12 | 10 | 2 | - | 100 | 237/475 | x | x | x | x | x |
| 130 | AL(V)(K)130/80 | 80 | 50/100 | 10 | 10 | 10 | 10 | 10 | 2 | - | 150 | 242/485 | x | x | x | x | |
| | AL(V)(K)Z130/80 | 80 | 50/100 | 12 | 12 | 12 | 12 | 10 | 2 | - | 150 | 285/570 | x | x | x | x | x |
| 155 | AL(V)(K)155/90 | 90 | 50/100 | 10 | 10 | 10 | 10 | 10 | 2 | - | 150 | 284/568 | x | x | | x | |
| | AL(V)(K)Z155/100 | 100 | 50/100 | 12 | 12 | 12 | 12 | 10 | 2 | - | 150 | 350/700 | x | x | x | x | x |
| 180 | AL(V)(K)180/100 | 100 | 50/100 | 10 | 15 | 15 | 15 | 10 | 5 | 30 | 150 | 416/833 | x | x | | x | |
| | AL(V)(K)Z180/120 | 120 | 50/100 | 12 | 15 | 15 | 15 | 10 | 5 | 30 | 150 | 470/940 | x | x | x | x | x |
| 205 | AL(V)(K)205/120 | 120 | 50/100 | 10 | 15 | 15 | 15 | 10 | 5 | 30 | 150 | 480/960 | x | x | | x | |
| | AL(V)(K)Z205/140 | 140 | 50/100 | 12 | 15 | 15 | 15 | 10 | 5 | 30 | 150 | 535/1070 | x | x | x | x | x |
| 230 | AL(V)(K)Z230/140 | 140 | 50/100 | 12 | 15 | 15 | 15 | 10 | 5 | 30 | 200 | 580/1160 | x | x | x | x | x |
| 255 | AL(V)(K)Z255/150 | 150 | 50/100 | 12 | 20 | 20 | 20 | 10 | 7 | 60 | 200 | 765/1530 | x | x | | x | x |
| | AL(V)(K)Z255/160 | 160 | 50/100 | 12 | 20 | 20 | 20 | 10 | 7 | 60 | 200 | 790/1580 | x | x | x | x | x |
| 280 | AL(V)(K)Z280/150 | 150 | 50/100 | 12 | 20 | 20 | 20 | 10 | 7 | 60 | 200 | 800/1600 | x | | | x | |
| | AL(V)(K)Z280/170 | 170 | 50/100 | 12 | 20 | 20 | 20 | 10 | 7 | 60 | 200 | 850/1700 | x | x | | x | x |
| | AL(V)(K)Z280/180 | 180 | 50/100 | 12 | 20 | 20 | 20 | 10 | 7 | 60 | 200 | 875/1750 | x | x | x | x | x |
| 305 | AL(V)(K)Z305/160 | 160 | 50/100 | 12 | 20 | 20 | 20 | 10 | 7 | 60 | 200 | 860/1720 | x | | | x | |
| | AL(V)(K)Z305/180 | 180 | 50/100 | 12 | 20 | 20 | 20 | 10 | 7 | 60 | 200 | 910/1820 | x | x | | x | x |
| 330 | AL(V)(K)Z305/190 | 190 | 50/100 | 12 | 20 | 20 | 20 | 10 | 7 | 60 | 200 | 935/1870 | x | x | x | x | x |
| | AL(V)(K)Z330/180 | 180 | 50/100 | 12 | 25 | 25 | 25 | 10 | 7 | 30 | 300 | 1150/2300 | x | | | x | |
| 355 | AL(V)(K)Z330/210 | 210 | 50/100 | 12 | 25 | 25 | 25 | 10 | 7 | 30 | 300 | 1225/2450 | x | x | x | x | x |
| | AL(V)(K)Z355/190 | 190 | 50/100 | 12 | 25 | 25 | 25 | 10 | 7 | 30 | 300 | 1225/2450 | x | | | x | |
| 380 | AL(V)(K)Z355/230 | 230 | 50/100 | 12 | 25 | 25 | 25 | 10 | 7 | 30 | 300 | 1325/2650 | x | x | x | x | x |
| | AL(V)(K)Z380/200 | 200 | 50/100 | 12 | 25 | 25 | 25 | 10 | 7 | 30 | 300 | 1325/2650 | x | | | x | |
| 405 | AL(V)(K)Z380/240 | 240 | 50/100 | 12 | 25 | 25 | 25 | 10 | 7 | 30 | 300 | 1425/2850 | x | x | x | x | x |
| | AL(V)(K)Z405/220 | 220 | 50/100 | 12 | 25 | 25 | 25 | 10 | 7 | 30 | 300 | 1425/2850 | x | | | x | |
| | AL(V)(K)Z405/250 | 250 | 50/100 | 12 | 25 | 25 | 25 | 10 | 7 | 30 | 300 | 1525/3050 | x | x | x | x | x |

AH(V)(K)(Z) Ecklösungen Außenseite Sichtbeton



Außenecke Sichtbeton AUSSEN
50/50 cm einteilig 90°



Außenecke Sichtbeton AUSSEN
100/100 cm zweiteilig 90°

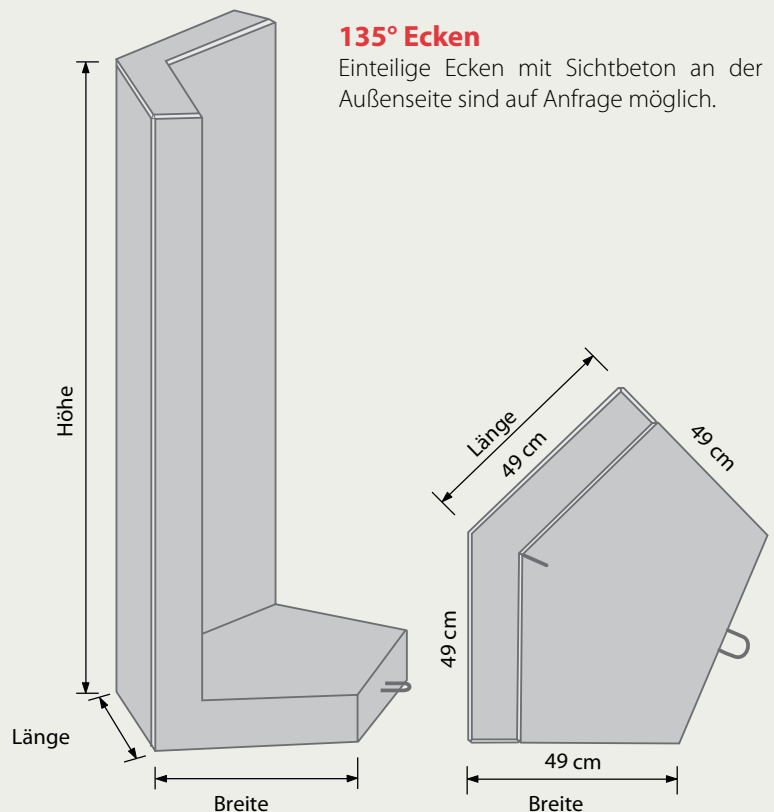
90° Ecken

Eckenelemente werden unterschieden in **einteilige Ecken** mit einer Schenkellänge von 50/50 cm und **zweiteilige Ecken** mit einer Schenkellänge von 100/100 cm oder 200/200 cm und sind verfügbar als Innen- und Außenecken von 90°.

Für einen perfekten Anschluß wird bei der Außenecke der Fuß an den Elementen eingekürzt und abgeschragt.

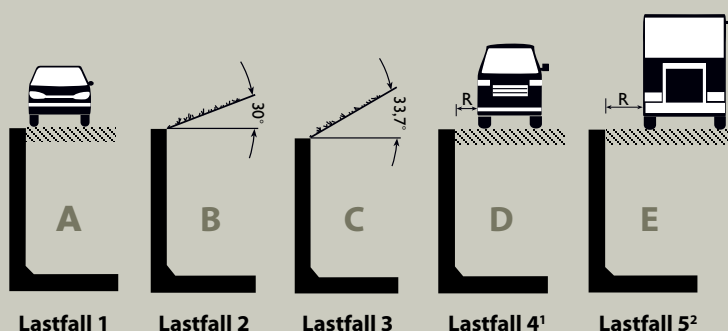
135° Ecken

Einteilige Ecken mit Sichtbeton an der Außenseite sind auf Anfrage möglich.



Belastungsschema AL(V)(K)(Z)

Die regelmäßig auftretenden Belastungen im Straßenbau, Infrastrukturarbeiten, Garten- und Landbau sind in 7 Belastungsfälle zusammengefasst. Weitergehende Lasten (z. B. Anpralllasten durch Fahrzeuge) sind in dieser statischen Berechnung nicht mit aufgenommen.



- Lastfall 1** Verkehrslast bis $p = 5 \text{ kN/m}^2$ ohne Anpralllasten
- Lastfall 2** Böschung Geländeneigung 30°
- Lastfall 3** Böschung Geländeneigung 33,7°
- Lastfall 4¹** SLW 30 mit Abstand von der OK $p = 16,7 \text{ kN/m}^2$ ohne Anpralllasten
- Lastfall 5²** SLW 60 mit Abstand von der OK $p = 33,3 \text{ kN/m}^2$ ohne Anpralllasten

¹⁻² Zwischen Oberkante der Stützwand und Belastung SLW 30/SLW 60 ist ein Sicherheitsabstand einzuhalten

AHV(Z) & AHK(Z) Ecklösung

Einteilige ECKelemente Schenkellänge 50/50 cm

| H cm | Typ | B cm | L cm | d1 cm | d2 cm | d3 cm | d4 cm | d5 cm | Anzahl Liftanker | K | gewicht kg/Element | BELASTUNG (s. S. 35) | | | | |
|---------|---------|---------|---------|----------|----------|----------|----------|----------|---------------------|---|-----------------------|----------------------|---|---|---|---|
| | | | | | | | | | | | | A | B | C | D | E |
| 40 | AHV40 | 50 | 50 | 10 | 10 | 10 | 10 | - | 2 | - | 132 | x | x | x | x | x |
| | AHVZ40 | 50 | 50 | 12 | 12 | 12 | 12 | - | 2 | - | 151 | x | x | x | x | x |
| 55 | AHV55 | 50 | 50 | 10 | 10 | 10 | 10 | - | 2 | - | 190 | x | x | x | x | x |
| | AHVZ55 | 50 | 50 | 12 | 12 | 12 | 12 | - | 2 | - | 210 | x | x | x | x | x |
| 80 | AHV80 | 50 | 50 | 10 | 10 | 10 | 10 | - | 2 | - | 295 | x | x | x | x | x |
| | AHVZ80 | 50 | 50 | 12 | 12 | 12 | 12 | - | 2 | - | 340 | x | x | x | x | x |
| 105 | AHV105 | 50 | 50 | 10 | 10 | 10 | 10 | - | 2 | - | 379 | x | x | x | x | x |
| | AHVZ105 | 50 | 50 | 12 | 12 | 12 | 12 | - | 2 | - | 450 | x | x | x | x | x |
| 130 | AHV130 | 50 | 50 | 10 | 10 | 10 | 10 | - | 2 | - | 485 | x | x | x | x | x |
| | AHVZ130 | 50 | 50 | 12 | 12 | 12 | 12 | - | 2 | - | 570 | x | x | x | x | x |
| 155 | AHV155 | 50 | 50 | 10 | 10 | 10 | 10 | - | 2 | - | 568 | x | x | x | x | x |
| | AHVZ155 | 50 | 50 | 12 | 12 | 12 | 12 | - | 2 | - | 670 | x | x | x | x | x |
| 180 | AHV180 | 50 | 50 | 10 | 10 | 10 | 10 | - | 2 | - | 833 | x | x | x | x | x |
| | AHVZ180 | 50 | 50 | 12 | 12 | 12 | 12 | - | 2 | - | 875 | x | x | x | x | x |
| 205 | AHV205 | 50 | 50 | 10 | 10 | 10 | 10 | - | 2 | - | 960 | x | x | x | x | x |
| | AHVZ205 | 50 | 50 | 12 | 12 | 12 | 12 | - | 2 | - | 1000 | x | x | x | x | x |

Zweiteilige ECKelemente Schenkellänge 100/100

| H cm | Typ | B cm | L cm | d1 cm | d2 cm | d3 cm | d4 cm | d5 cm | Anzahl Liftanker | K | gewicht kg/Element | BELASTUNG (s. S. 35) | | | | |
|---------|---------|---------|---------|----------|----------|----------|----------|----------|---------------------|----|-----------------------|----------------------|---|---|---|---|
| | | | | | | | | | | | | A | B | C | D | E |
| 40 | AHKZ40 | 25 | 100/100 | 12 | 12 | 12 | 12 | - | 2 | - | 302 | x | x | x | x | x |
| 55 | AHKZ55 | 30 | 100/100 | 12 | 12 | 12 | 12 | 10 | 2 | - | 420 | x | x | x | x | x |
| 80 | AHKZ80 | 50 | 100/100 | 12 | 12 | 12 | 12 | 10 | 2 | - | 680 | x | x | x | x | x |
| 105 | AHKZ105 | 60 | 100/100 | 12 | 12 | 12 | 12 | 10 | 2 | - | 900 | x | x | x | x | x |
| 130 | AHKZ130 | 80 | 100/100 | 12 | 12 | 12 | 12 | 10 | 2 | - | 1140 | x | x | x | x | x |
| 155 | AHKZ155 | 90 | 100/100 | 12 | 12 | 12 | 12 | 10 | 2 | - | 1340 | x | x | x | x | x |
| 180 | AHKZ180 | 100 | 100/100 | 12 | 15 | 12 | 12 | 10 | 5 | 30 | 1750 | x | x | x | x | x |
| 205 | AHKZ205 | 120 | 100/100 | 12 | 15 | 15 | 15 | 10 | 5 | 30 | 2000 | x | x | x | x | x |
| 230 | AHKZ230 | 140 | 100/100 | 12 | 15 | 15 | 15 | 10 | 5 | 30 | 2320 | x | x | x | x | x |
| 255 | AHKZ255 | 150 | 100/100 | 12 | 20 | 20 | 20 | 10 | 7 | 60 | 3060 | x | x | x | x | x |
| 280 | AHKZ280 | 150 | 100/100 | 12 | 20 | 20 | 20 | 10 | 7 | 60 | 3200 | x | x | x | x | x |
| 305 | AHKZ305 | 160 | 100/100 | 12 | 20 | 20 | 20 | 10 | 7 | 60 | 3440 | x | x | x | x | x |
| 330 | AHKZ330 | 180 | 100/100 | 12 | 25 | 25 | 25 | 10 | 7 | 30 | 4600 | x | x | x | x | x |
| 355 | AHKZ355 | 190 | 100/100 | 12 | 25 | 25 | 25 | 10 | 7 | 30 | 4900 | x | x | x | x | x |
| 380 | AHKZ380 | 200 | 100/100 | 12 | 25 | 25 | 25 | 10 | 7 | 30 | 5300 | x | x | x | x | x |
| 405 | AHKZ405 | 220 | 100/100 | 12 | 25 | 25 | 25 | 10 | 7 | 30 | 5700 | x | x | x | x | x |